



ANWENDUNG

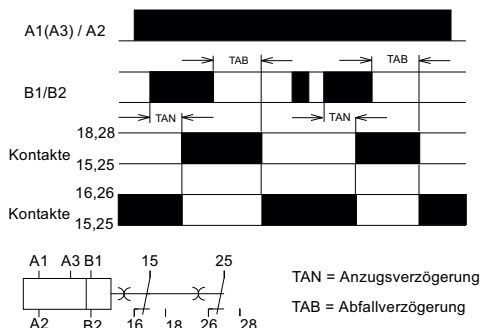
Zum Schutz empfindlicher Kontakte, Kontaktpellen z.B. Grenzwertkontakte bei Manometer, Druckwächter, Niveauewächter in Verbindung mit Schwimmschalter oder zum verzögerten Ein- und Ausschalten von Gebläsen, Lüftern oder ähnliches.

BESCHREIBUNG

Das **Kontaktschutzrelais ZKS Baureihe 17,5mm** besitzt zur Ansteuerung mit Gleich- und Wechselspannung zwei getrennte Spulenanschlüsse.
 Zur Ansteuerung mit 230V AC werden die Klemmen A1/A2, zur Ansteuerung mit 24V AC/DC die Klemmen A3/A2 benutzt. Das Anlegen der Versorgungsspannung wird mittels grüner LED angezeigt. Die Versorgungsspannung muss ständig an den Klemmen anliegen.

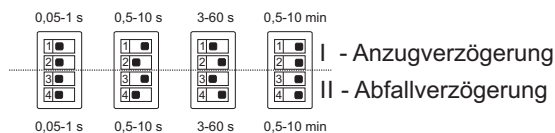
FUNKTION

Das Ansteuern des Zeitkreises erfolgt über einen potentialfreien Steuerkontakt an den Klemmen B1/B2. Wird der Steuerkontakt geschlossen, zieht das Ausgangsrelais nach der eingestellten Anzugsverzögerung (T_{AN}) an. Dies wird mittels gelber LED angezeigt. Wird während des Zeitablaufes der Steuerkontakt geöffnet und wieder geschlossen, so fängt der Zeitablauf von neuem an. Nach Öffnen des Steuerkontaktes fällt das Ausgangsrelais nach der eingestellten Abfallverzögerung (T_{AB}) ab.
 Wird der Steuerkontakt während des Zeitablaufes geschlossen, so bleibt das Relais angezogen. Anzugs- und Abfallverzögerung werden an den zwei Potentiometer getrennt eingestellt.



ZEITEINSTELLUNG

Die Voreinstellung des Zeitbereiches erfolgt über die Dipschalter auf der Frontplatte. Die Feineinstellung des Zeitbereiches erfolgt mittels internem Potentiometer.



ARTIKELNUMMER

11.02x.xx.020 ZKS anzugs-/abfallverzögert
Auswahl der Versorgungsspannung
 00 24V UC / 230V AC
 09 12V UC / 24V UC
 12 24V UC / 110V AC
Auswahl der Ausgänge
 1 1 elektromech. Relais
 2 2 elektromech. Relais

APPLICATION

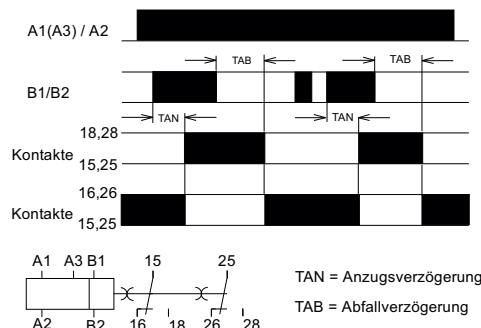
Contact protection for sensitive applications, contact bounce handling for example at manometers, pressure controllers, level controllers of float switches or delayed control of compressors, blowers or similar applications.

DESCRIPTION

The **ZKS contact protection relay** has two separate inputs for DC and AC supply. For a 230V AC power supply use the terminals A1/A2. For a 24V UC power supply use the terminals A3/A2. The green LED indicates the connection of the power supply. Continuous presence of the power supply (A1/A2 or A3/A2) is required for timing.

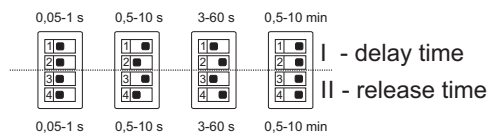
FUNKTION

Timing is controlled by potential-free control contact B1/B2. Time (T_{AN}) begins to run after the control contact is closed. The output relay switches to its working position after time (T_{AN}) has elapsed. The yellow LED indicates that output relay is in working position. An interrupt of time lapse (T_{AN}) by opening the control contact does reset timing to its original state. An reopen of the control contact does release the relays output from working position to its rest position after time (T_{AB}) has elapsed.
 If the control contact will be closed again before time toff has elapsed does that cause the relay to stay at its working position. Delay times T_{AN} and T_{AB} can be adjusted separately by two potentiometers and DIP-switches on the front panel.



TIME ADJUSTMENT

Selection of time range has to be chosen by DIP-switch on the front panel. Fine adjustment has to be done with potentiometers on the front panel.



PART NUMBER

11.02x.xx.020 ZKS, Contact protection relay
power supply selection
 00 24V UC / 230V AC
 09 12V UC / 24V UC
 12 24V UC / 110V AC
number of contacts
 1 1 electromec. relay
 2 2 electromec. relay

TECHNISCHE DATEN

Versorgung

Versorgungsspannung	A1 / A2 : 230V AC +/- 15%
	A3 / A2 : 24V AC/DC +/- 15%
Frequenzbereich :	0 / 50 ... 60Hz
Leistungsaufnahme :	ca. 0,8W at 24V/DC
	1VA at 24V/AC
	6VA bei 230V/AC
Betriebsart :	Dauerbetrieb
Spannungseinfluss :	< 0,01% über Spgbsbereich
Temperatureinfluss :	< 0,01%/°C
Wiederbereitschaftszeit :	> 100ms
Wiederholgenauigkeit :	+/- 0,2%

Betriebsanzeige

Versorgungsspannung :	LED, grün
Relais in Arbeitslage :	LED, rot

Kontakt

Anzahl :	1 oder 2 Wechsler
Kontaktmaterial :	AgNi 0,15
max. Schaltleistung :	2000 VA
max. Schaltspannung :	400V AC
max. Schaltstrom :	8A
Kontaktlebensdauer :	30 x 10 ⁶ (mechanisch)
max. Schalthäufigkeit :	15 Hz

B1/B2 -Startkontakt :

Spannung B1(+) zu B2(-) :	5 V DC
min. Überbrückungszeit :	10ms
max. Bürde :	25 kOhm

Isolierung :

Überspannungskategorie :	3 (300V)
Verschmutzungsgrad :	2 (250V)
Bemessungsstoßspannung :	4000V (1,2/50µs)
15/16/18 -> A1/A2/A3/B1/B2	Basisisolierung
25/26/28 -> A1/A2/A3/B1/B2	Basisisolierung
15/16/18 -> 25/26/28	doppelte Isolierung

Allgemeine Daten

Umgebungstemperatur :	- 25 ... + 60°C
LVD 2014/35/EU :	61812-1
EMC Dir. 2014/30/EU :	61812-1
Gebrauchslage :	beliebig
Anschlussklemmen :	+/- Schrauben M3,5
Anschlussquerschnitt :	2 x2,5mm ²
Montage :	Sym. Hutschiene
	DIN EN 50022
Abmaße L x B x H :	90mm x 17,5mm x69,5mm
Gewicht :	max. 105g
Zulassungen :	CE, RoHs

TECHNICAL DATA

Supply

Supply voltage	A1 / A2 :230V AC +/- 15%
	A3 / A2 :24V AC/DC +/- 15%
Frequency range :	0 / 50 ... 60Hz
Power consumption :	max 0,8W at 24V/DC
	1VA at 24V/AC
	6VA at 230V/AC
Operation mode :	continuous
Supply voltage influence :	< 0,01% over voltage range
Temperature influence :	< 0,01%/°C
Recovery time :	> 100ms
Repetitive accuracy :	+/- 0,2%

Operation indicators

Supply voltage :	LED, green
Relay in working position :	LED, yellow

Contact

Number of changeover :	1 or 2
Contact material :	AgNi 0,15
Max. switching power AC :	2000 VA
Max. switching voltage :	400V AC
Max. switching current :	8A
Mechanical contact life :	30 x 10 ⁶ (mechanic)
Max. switching frequency :	15 Hz

B1/B2 - control contact

Voltage (internal) B1(+) B2(-) :	5 V DC
Min. Bridging time :	10ms
Max.load :	25 kOhm

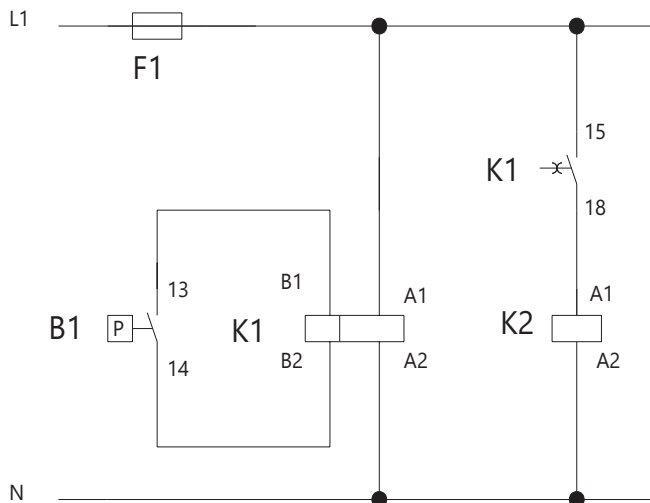
Insolation

Overvoltage category :	3 (300V)
Contamination degree :	2 (250V)
rated surge volatage :	4000V (1,2/50µs)
15/16/18 -> A1/A2/A3/B1/B2	basic isolation
25/26/28 -> A1/A2/A3/B1/B2	basic isolation
15/16/18 -> 25/26/28	double isolation

General Data

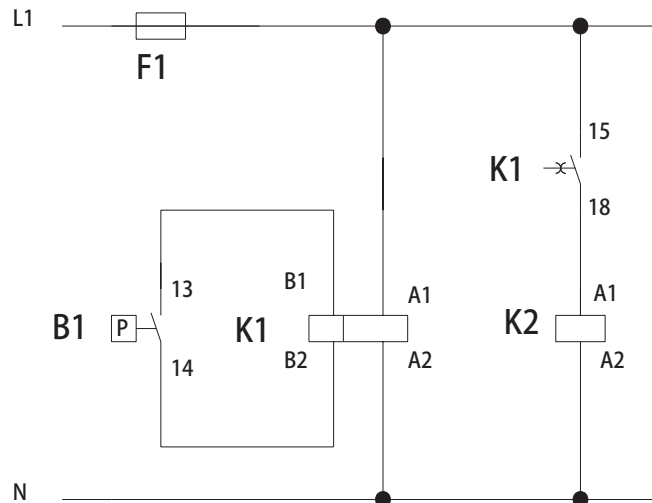
Ambient temperatur :	- 25 ... + 60°C
Mounting position :	any
LVD 2014/35/EU :	61812-1
EMC Dir. 2014/30/EU :	61812-1
Connecton terminals :	crosshead screws; M3,5
Connection cross section :	2 x2,5mm ²
Mounting :	sym. DIN rail
	DIN EN 50022
Dimensions l x w x h :	90mm x 17,5mm x 69,5mm
Weight :	max. 105g
Approvals :	CE, RoHs

ANWENDUNGSBEISPIEL



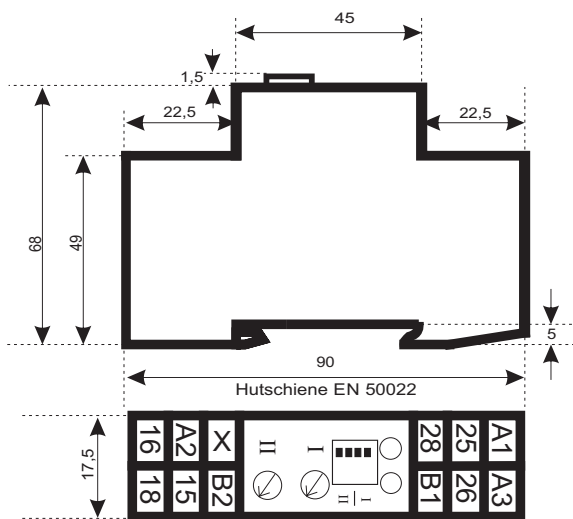
Nach Schließen oder Öffnen des Kontaktes B1, kann ein eindeutiger Zustand am Schütz K2 erzielt werden.

APPLICATION



A close or open of contact B1 causes an explicit state of contactor K2.

ABMESSUNGEN



DIMENSIONS

