

## ANWENDUNG

Zeitabhängige Steuerungen

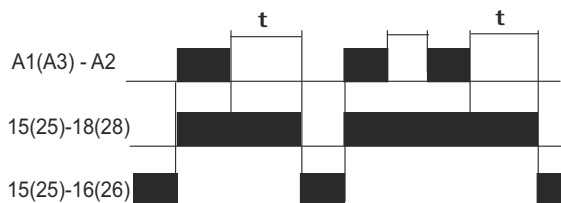
## BESCHREIBUNG

Das Gerät bietet in einem Gehäuse 4 verschiedene Zeitbereiche. Die Zeitbereiche lassen sich über einen Codierschalter im Gehäuseoberteil einstellen. Das Zeitrelais besitzt zur Ansteuerung mit 24V AC/DC und 40-265V AC/DC zwei getrennte Spulenanschlüsse. Zur Ansteuerung mit 85-265V AC/DC werden die Klemmen A1/A2, zur Ansteuerung mit 24V AC/DC die Klemmen A3/A2 benutzt. Das Anlegen der Versorgungsspannung wird mittels grüner LED angezeigt.

## FUNKTION

Bei Anlegen der Versorgungsspannung schaltet das Relais sofort in seine Arbeitsstellung. Kontakt 15(25) und 18(28) sind geschlossen. Nach Entfernen der Betriebsspannung an A1(A3) schaltet das Relais nach eingestellter Zeit in seine Ausgangslage zurück, 15(25) und 16(26) sind geschlossen.

Wird die Versorgungsspannung angelegt, bevor die Zeit abgelaufen ist, wird die Zeit zurückgesetzt und beginnt bei Wegnahme der Versorgungsspannung erneut anzulaufen.



## ZEITEINSTELLUNG

Die Voreinstellung des Zeitbereiches erfolgt über die Dipschalter auf der Frontplatte. Die Feineinstellung des Zeitbereiches erfolgt entweder mittels internem oder externem Potentiometer.

**Bei Anschluss eines externen Potentiometers ist das interne Potentiometer automatisch elektronisch verriegelt, so dass die Potistellung des internen keinen Einfluss auf den Zeitwert hat.**

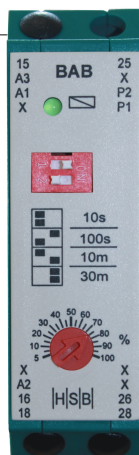
### ACHTUNG !!!

**Die Anschlussklemmen P1/P2 für einen externen Potentiometer sind nicht galvanisch von den Versorgungsklemmen A1/A3/A2 getrennt !!!**

**Bei Auslieferung keine definierte Relaisstellung !!!**

## ARTIKELNUMMER

11.112.20.013 **BAB 24/40-265V**  
**Abfallverzögert ohne Hilfsspannung**



## APPLICATION

Time control.

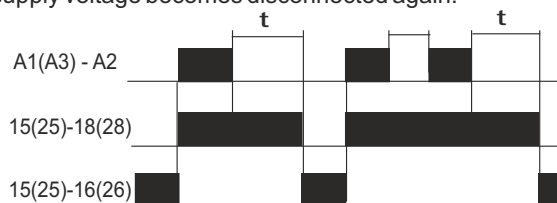
## DESCRIPTION

The device offers 4 different timing intervals in one unit. The timing interval can be adjusted with DIP switches on the front panel. The timer can operate on either AC or DC voltage using two different connections. For a 40-265V AC/DC power supply use the terminals A1/A2. For a 24V UC power supply use the terminals A3/A2. The green LED indicates the connection to the power supply.

## FUNCTION

A connection to the power supply does the relay cause to switch immediately to its working position. Contact 15(25) and 18(28) is closed. After removing of the supply voltage A1(A3) does the relay switch to its rest position after adjusted delay time has elapsed. Contact 15(25) and 16(26) is closed.

If the supply voltage becomes reconnected again before delay time has elapsed, then does that cause a reset of delay time and delay time begins to lapse again after the supply voltage becomes disconnected again.



## TIME ADJUSTMENT

The timing interval becomes selected by DIP switch on the front panel. Fine adjustment of timing is accomplished by an internal potentiometer on the front panel or by an external potentiometer.

**The connection of an external potentiometer to the terminals does electrically lock the internal potentiometer.**

**This means that the value of internal potentiometer has no effect to the time settings.**

### ATTENTION !!!

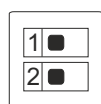
**Terminals P1/P2 are not galvanically isolated to the terminals of the power supply A1/A3/A2 !!!**

**No defined position of the output relay on delivery!!!**

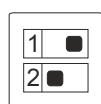
## PART NUMBER

11.112.20.013 **BAB delay-on release**  
**4 time domains / 2 changeover**

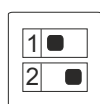
## ZEITEINSTELLUNG



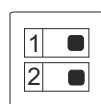
0,1-10 s



1-100 s

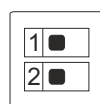


0,1-10 m

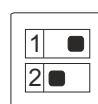


0,3-30 min

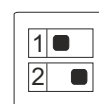
## DIP SWITCH ADJUSTMENT



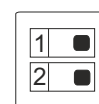
0,1-10 s



1-100 s



0,1-10 m



0,3-30 min

## TECHNISCHE DATEN

### Versorgung

Versorgungsspannung	A1/A2 : 40-265V AC/DC A3/A2 : 24V AC/DC +/-15%
Rückfallspannung	A1/A2 : 30V A3/A2 : 10V
Frequenzbereich :	0 / 45 - 65Hz
Leistungsaufnahme :	0,5W
Betriebsart :	Dauerbetrieb
Wiederholgenauigkeit :	+/- 0,05%
min. Versorgungszeit :	200ms - 1s (abhängig von der max. eingestellten Zeit)

### Betriebsanzeige

Versorgungsspannung : LED, grün

### Kontakt

Relaisart :	bistabil (Remanenzrelais)
Anzahl der Wechsler :	2
Kontaktmaterial :	AgNi 90/10
max. Schaltleistung :	1500 VA
max. Schaltspannung :	400V AC
max. Schaltstrom :	6A
max. Einschaltstrom :	30A
Kontaktlebensdauer :	2 x 10 <sup>6</sup> (mechanisch)
max. Schalthäufigkeit :	0,25 Hz
Vibration, Schockfestigkeit :	15/16 : 3/5g 15/18 : 6/15g

### Isolation

Überspannungskategorie :	3 (300V)
Verschmutzungsgrad :	3 (250V)
Bemessungsstossspannung :	4000V
Alle Kreise :	Basisisolation

### Allgemeine Daten

Umgebungstemperatur :	- 25 ... + 60°C
Gebrauchslage :	beliebig
LVD 2014/35/EU :	61812-1
EMC Dir. 2014/30/EU :	61812-1
Anschlussklemmen :	+/- Schrauben; M3,5 selbstöffnend
Anschlussquerschnitt :	2 x 2,5mm <sup>2</sup>
Montage :	Sym. Hutschiene DIN EN 50022
Abmaße L x B x H :	78mm x 22,5mm x 110mm
Gewicht :	109g
Zulassungen :	CE, RoHS

## TECHNICAL DATA

### Supply

Supply voltage	A1 / A2 : 40-265V AC/DC A3 / A2 : 24V AC/DC +/-15%
disengaging value	A1 / A2 : 30V A3 / A2 : 10V
frequency range :	0 / 45 - 65 Hz
Power consumption :	0,5W
Operation mode :	continuous
Repetitive accuracy :	+/- 0,05%
Min. Supply time :	200ms - 1s (depends on max. adjusted time)

### Operation indicators

Supply voltage : LED, green

### Contact

Type of relay :	bistable (remanent relay)
Number of changeover :	2
Contact material :	AgNi 90/10
Max. switching power AC :	1500 VA
Max. switching voltage :	400V AC
Max. switching current :	6A
Max. starting current :	30A
Mechanical contact life :	2 x 10 <sup>6</sup> (mechanical)
Vibration, shock resistance :	15/16 : 3/5g 15/18 : 6/15g

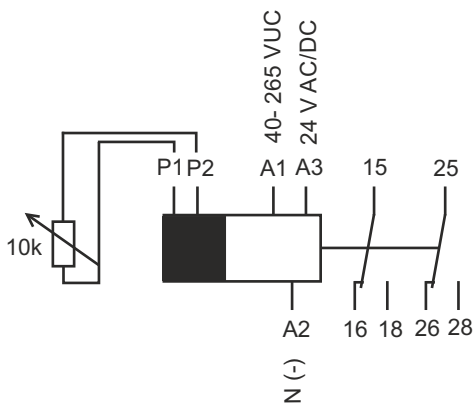
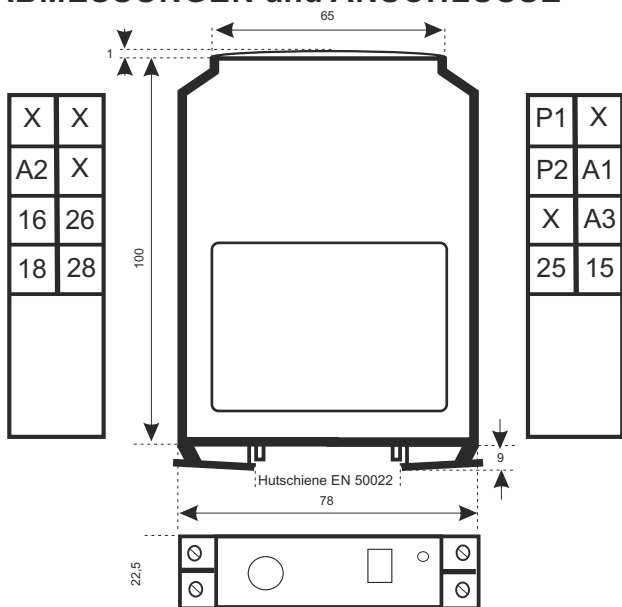
### Insolation

overvoltage category :	3 (300V)
contamination degree :	3 (250V)
rated surge volatage :	4000V
all circuits :	basic

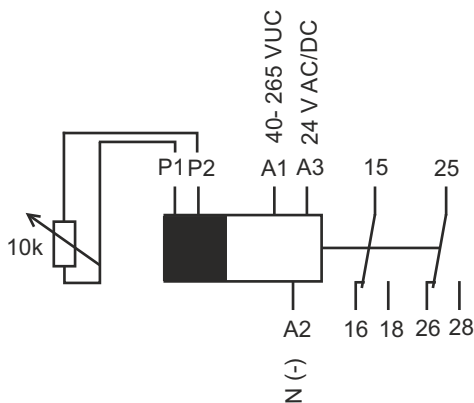
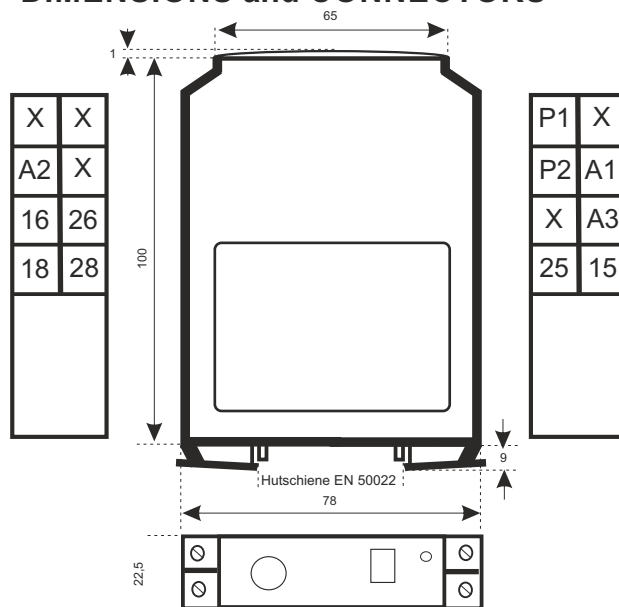
### General data

Ambient temperature :	- 25 ... + 60°C
Mounting position :	any
LVD 2014/35/EU :	61812-1
EMC Dir. 2014/30/EU :	61812-1
Connectors :	+/- screws; M3,5 self opening
Wire size :	2 x 2,5mm <sup>2</sup>
Mounting :	symmetrical rail DIN EN 50022
Dimensions l x w x h :	78mm x 22,5mm x 110mm
Weight :	109g
Approvals :	CE, RoHS

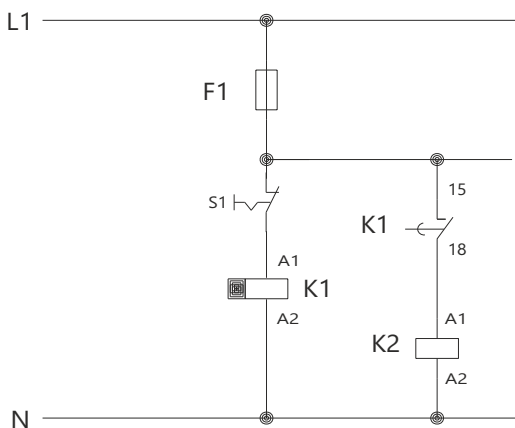
**ABMESSUNGEN und ANSCHLÜSSE**



**DIMENSIONS and CONNECTORS**

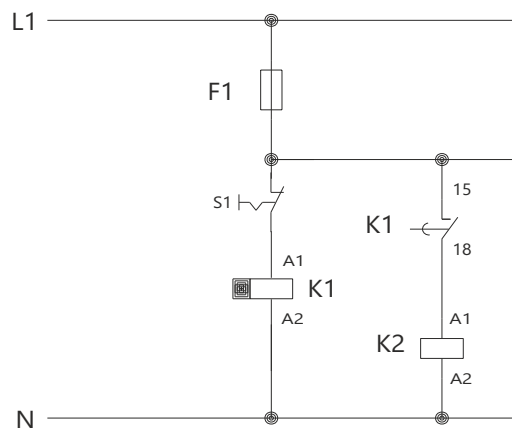


**ANWENDUNGSBEISPIEL**



Nach Öffnen des Schalters S1 fällt K2 nach der eingestellten Verzögerungszeit ab.

**APPLICATION**



K2 releases after switch S1 became opened and adjusted delay time has elapsed.